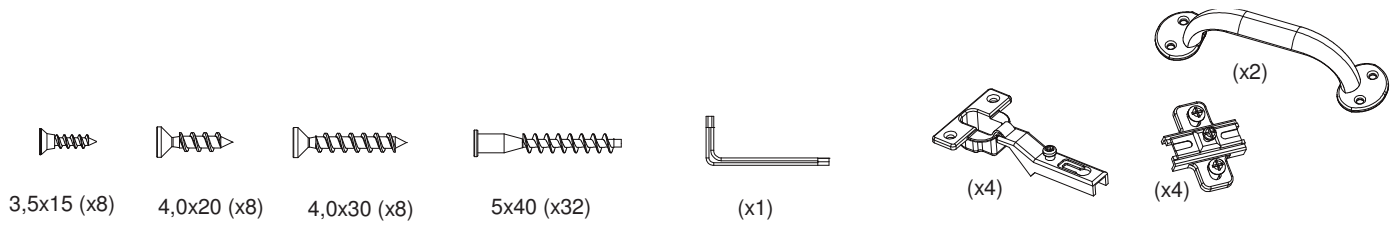


Utförare: PIBL	Art.nr: 701449	Datum: 2012-03-20	Dokumentnamn: MB. 118	Utgåva: 01	Sida: 1-4
-------------------	-------------------	----------------------	--------------------------	---------------	--------------

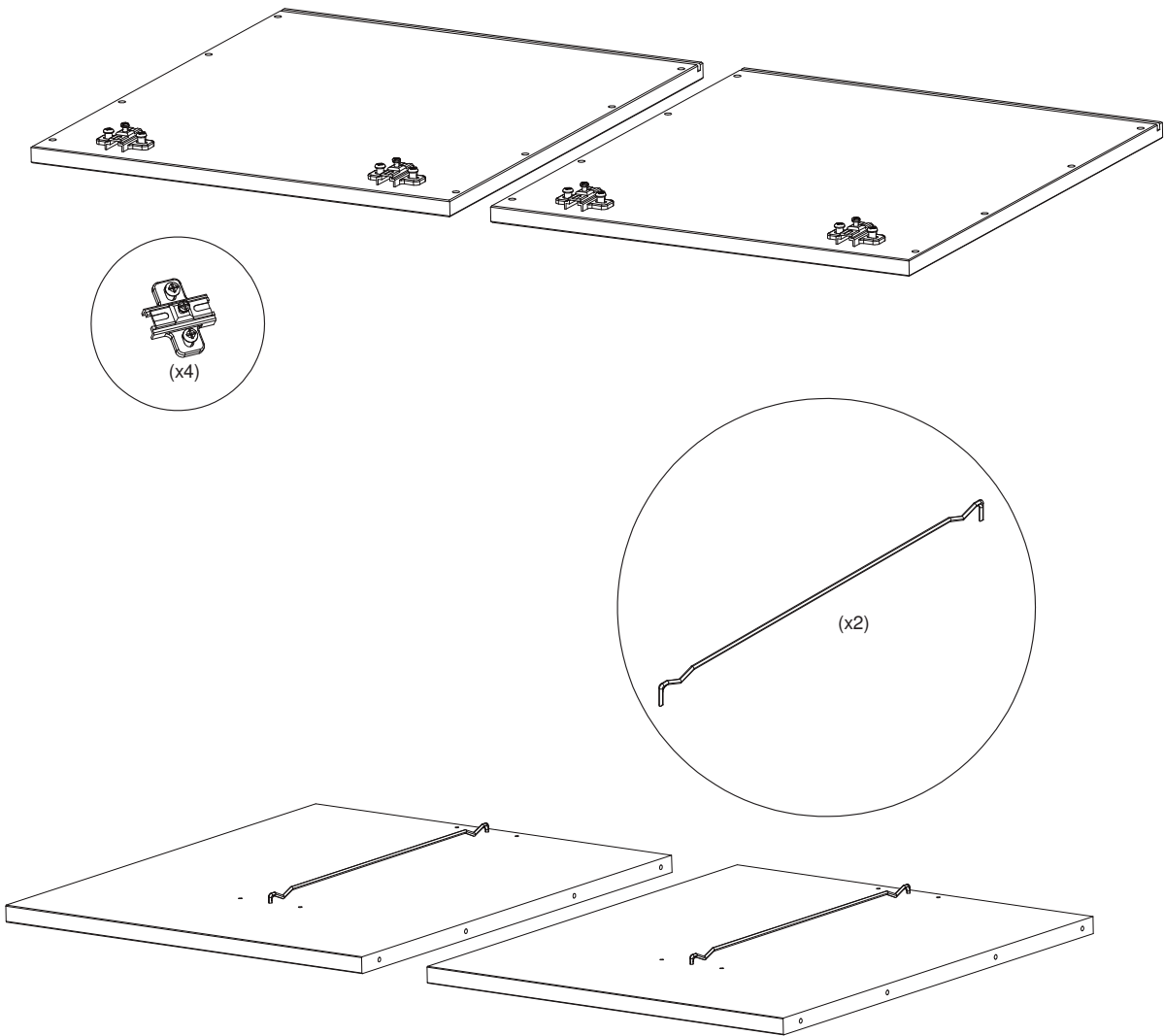
Monteringsanvisning / Assembly Instructions / Aufbauanleitung

# SM08



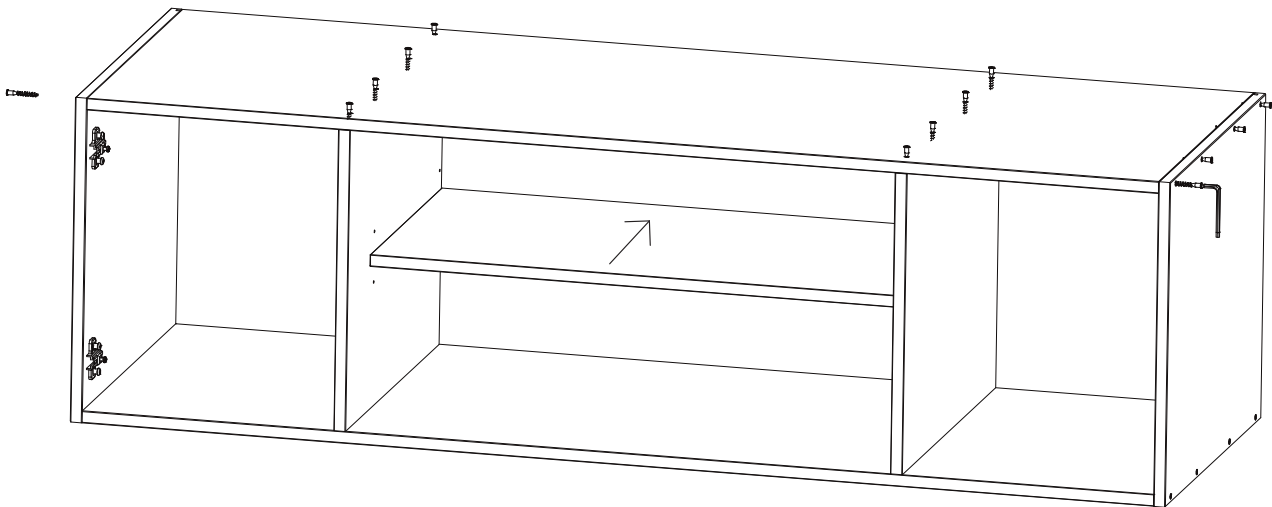
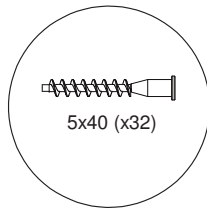
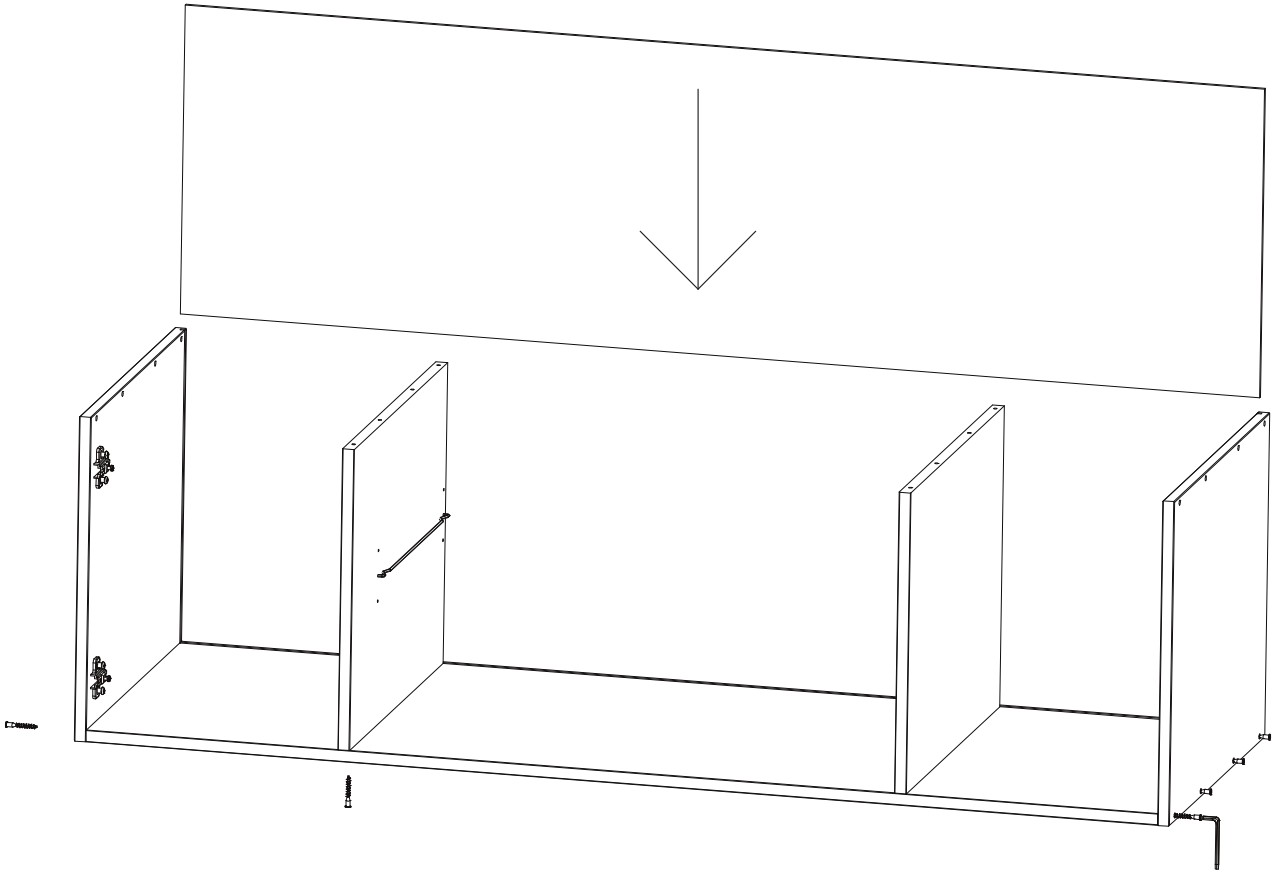
Verktyg som behövs för montering. Ingår ej.  
Tools needed for assembling. Not included.  
Werkzeuge für die Montage sind nicht Teil des Lieferumfanges.

Pozidriv PZ2    Torx T20



Sjöbergs Workbenches AB • Fabriksgatan 1  
SE- 570 02 Stockaryd • Sweden  
Tel +46 (0)382-257 00  
office@sjobergs.se • sjobergs.se

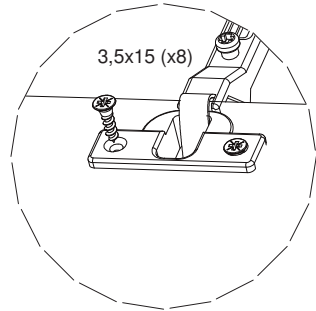
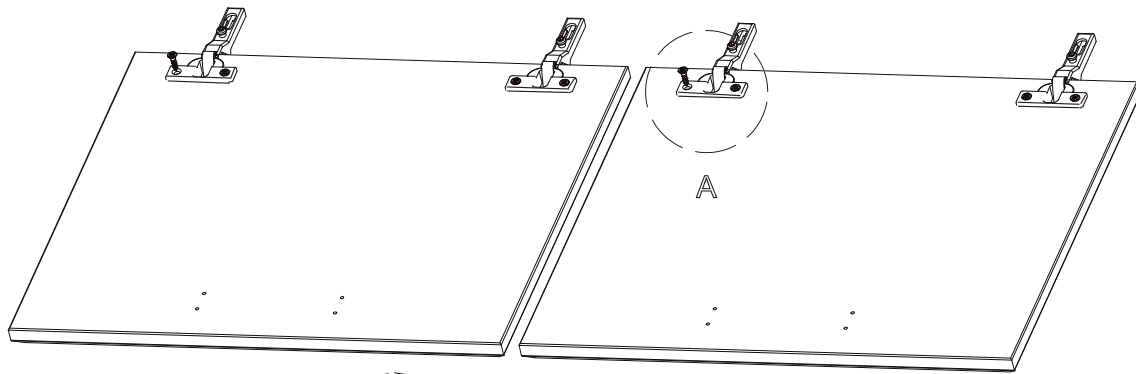




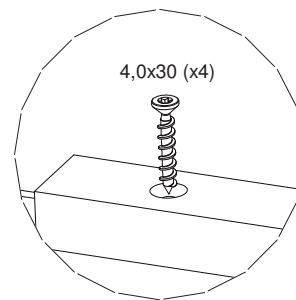
Sjöbergs Workbenches AB • Fabriksgatan 1  
 SE- 570 02 Stockaryd • Sweden  
 Tel +46 (0)382-257 00  
 office@sjobergs.se • sjobergs.se



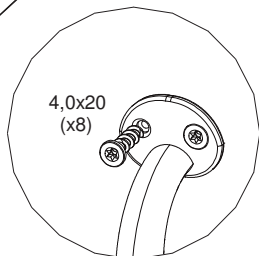
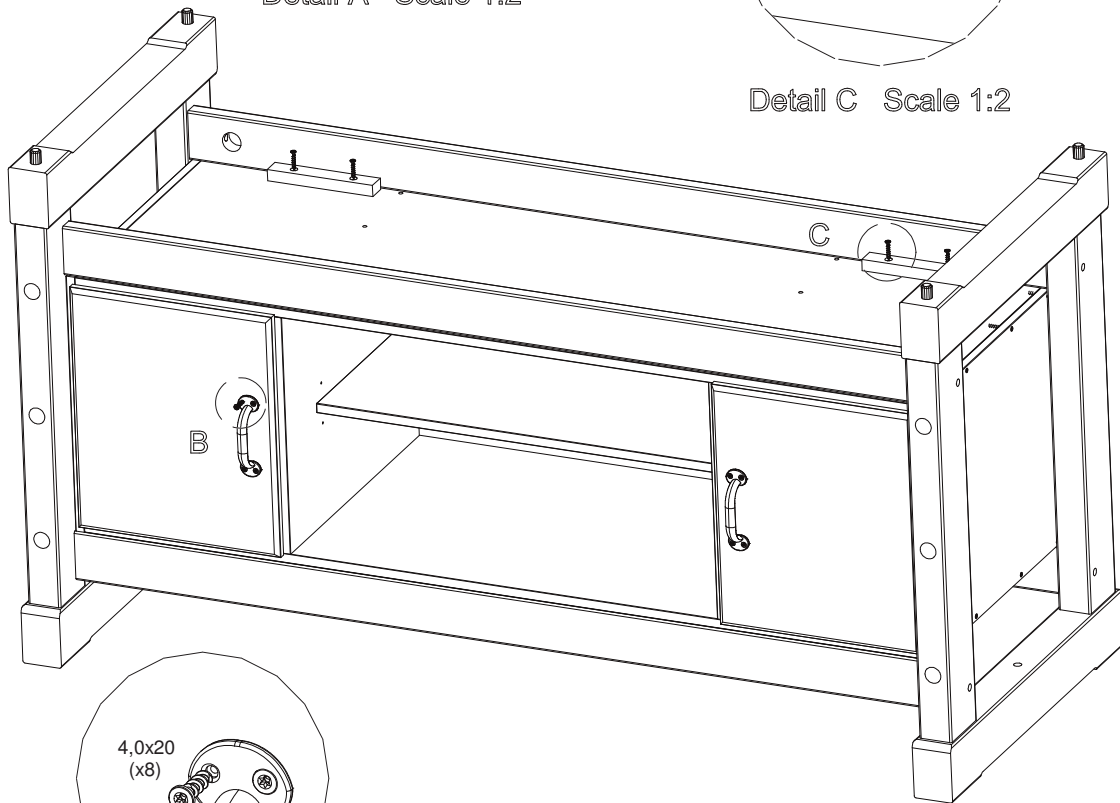
Utfärdare: PIBL	Art.nr: 701449	Datum: 2012-03-20	Dokumentnamn: MB. 118	Utgåva: 01	Sida: 3-4
--------------------	-------------------	----------------------	--------------------------	---------------	--------------



Detail A Scale 1:2



Detail C Scale 1:2



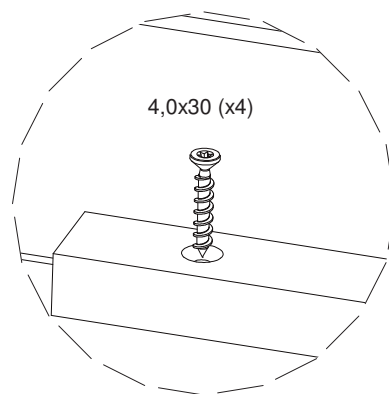
Detail B Scale 1:2



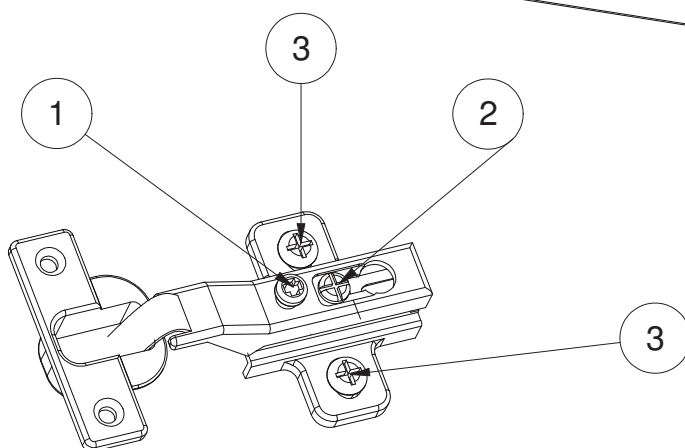
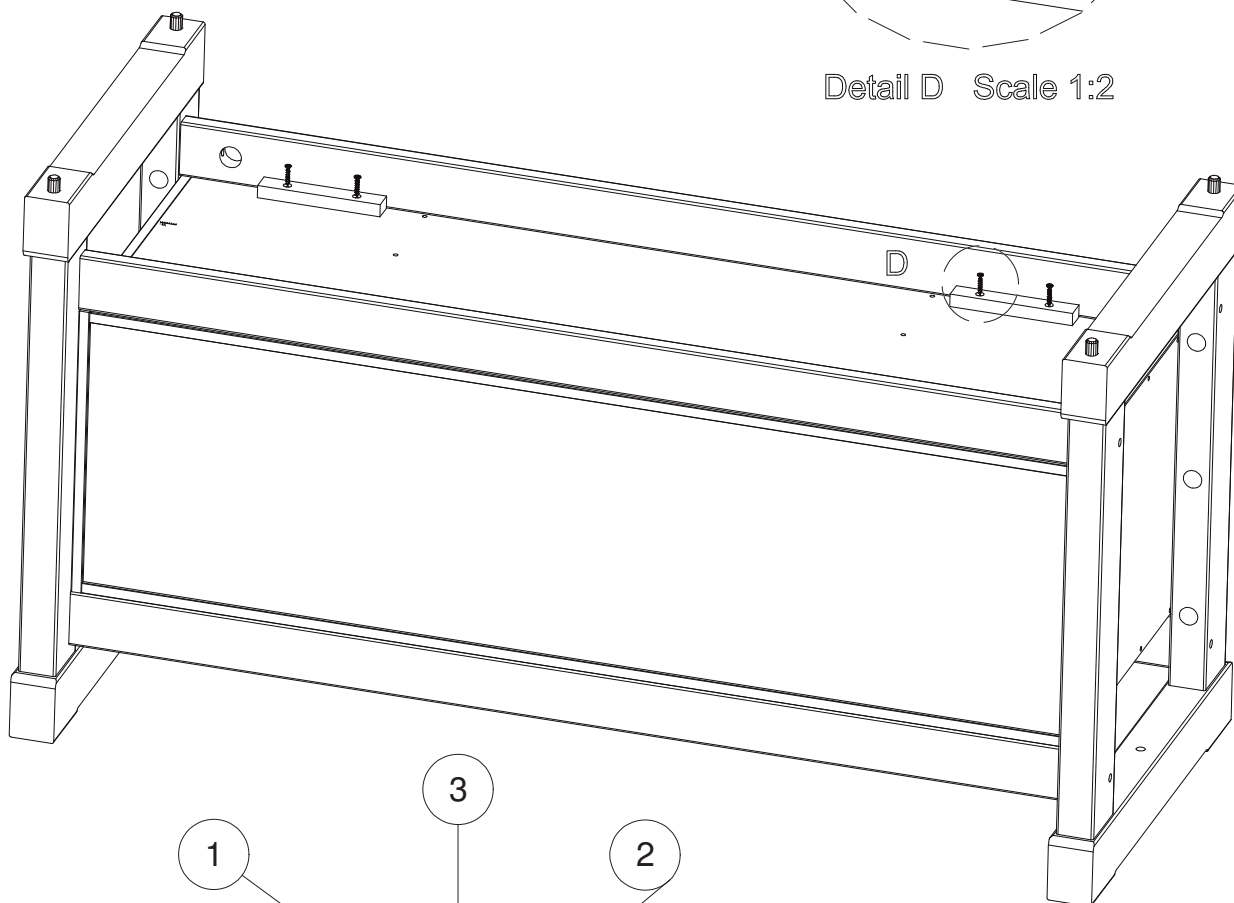
Sjöbergs Workbenches AB • Fabriksgatan 1  
SE- 570 02 Stockaryd • Sweden  
Tel +46 (0)382-257 00  
office@sjobergs.se • sjobergs.se



Utfärdare: PIBL	Art.nr: 701449	Datum: 2012-03-20	Dokumentnamn: MB. 118	Utgåva: 01	Sida: 4-4
--------------------	-------------------	----------------------	--------------------------	---------------	--------------



Detail D Scale 1:2



- 1 Breddjustering • Width adjustment • Breitenverstellung
- 2 Djupjustering • Depth adjustment • Teifeneinstellung
- 3 Höjdjustering • Height adjustment • Höhenverstellung



Sjöbergs Workbenches AB • Fabriksgatan 1  
SE- 570 02 Stockaryd • Sweden  
Tel +46 (0)382-257 00  
office@sjobergs.se • sjobergs.se

