

Monteringsanvisning / Assembly Instructions / Aufbauanleitung

TRÄSTATIV • TRESTLE • HOLZ-UNTERGESTELL



M10x120 (x4)



11x28 (x7)



M10 (x4)



8x35 (x8)



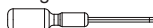
10x120 (x3)



5x60 (x3)

Om Art. 33160 Lös Framtång ska monteras på bänken ska det ske innan monteringslisterna skruvas fast i bänkskivan.

Verktyg som behövs för montering. Ingår ej.
Tools needed for assembling. Not included.
Werkzeuge für die Montage sind nicht Teil des Lieferumfangs.



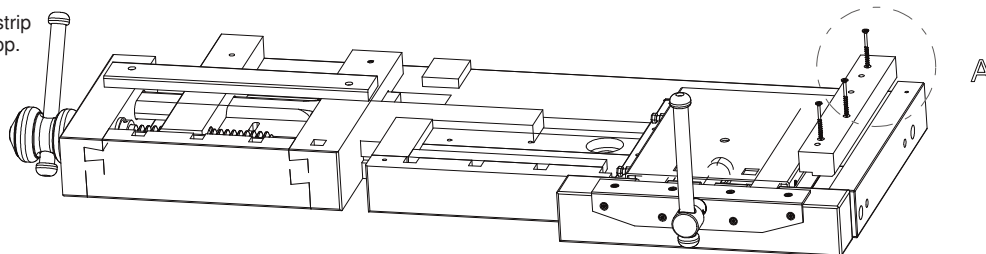
Torx 20



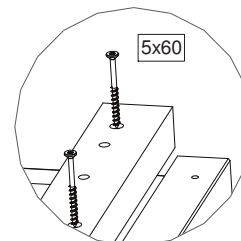
17 mm

Soll an der Arbeitsplatte auch die Vorderzange 33160 montiert werden, muss dies vor dem Anschrauben der Montageleisten geschehen.

If Art. 33160 VISE should be assembled on the bench, it should be done before the strip is screwed into the bench top.



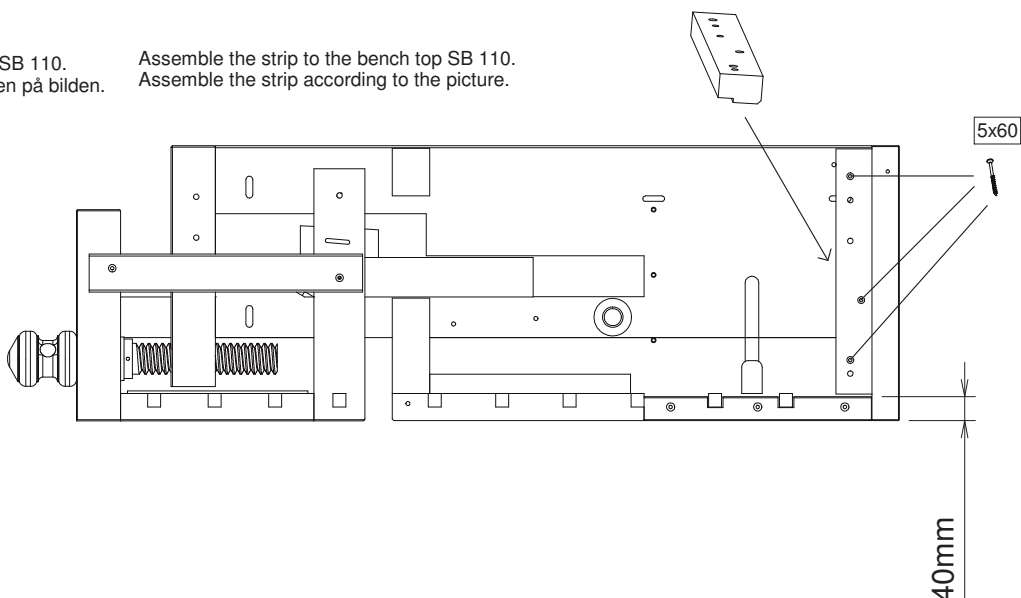
Detail A



Montering av list till skiva SB 110.
Montera listen enligt måtten på bilden.

Assemble the strip to the bench top SB 110.
Assemble the strip according to the picture.

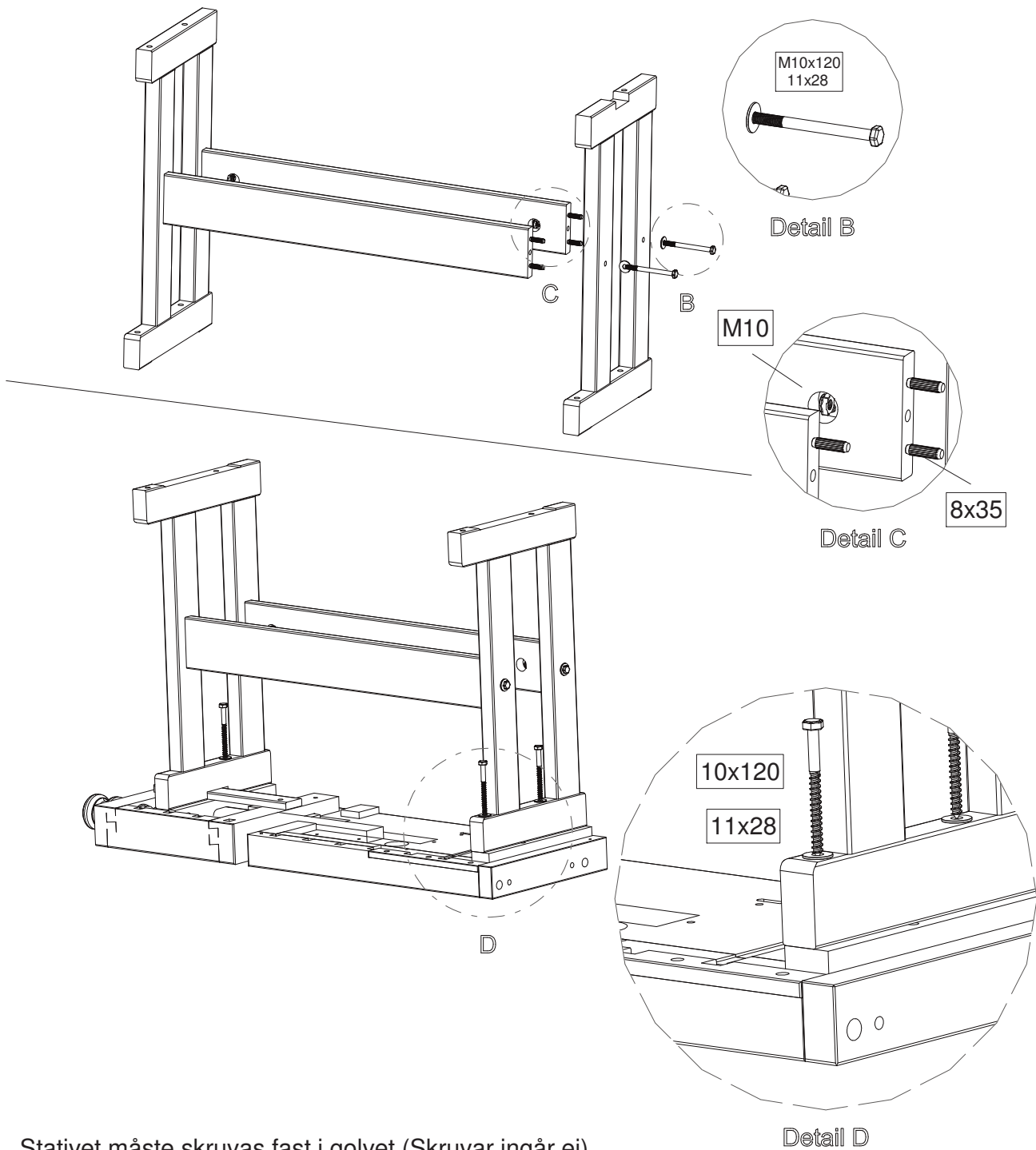
Montage der Leiste der Arbeitsplatte SB 110.
Legen Sie die Leisten konform mit den abgebildeten Abständen an die Kante der Platte. Die Abmessung der Leiste passt genau auf die Arbeitsplatte SB 110 und die vordere Bankhakenreihe bleibt unberührt.



Sjöbergs Workbenches AB • Fabriksgatan 1
SE- 570 02 Stockaryd • Sweden
Tel +46 (0)382-257 00
office@sjobergs.se • sjobergs.se



Utförare: PIBL	Art.nr: 701229	Datum: 2015-08-25	Dokumentnamn: MB. 76	Utgåva: 07	Sida: 2-2
-------------------	-------------------	----------------------	-------------------------	---------------	--------------



Stativet måste skruvas fast i golvet (Skrudar ingår ej).

Das Gestell muss zwingend auf dem Fussboden befestigt werden.
(Fixierschrauben für diesen zweck sind allerdings nicht Teil des Lieferumfanges).

The trestle should be fastened to the floor (Fixing bolts not supplied).



Sjöbergs Workbenches AB • Fabriksgatan 1
SE- 570 02 Stockaryd • Sweden
Tel +46 (0)382-257 00
office@sjobergs.se • sjobergs.se

